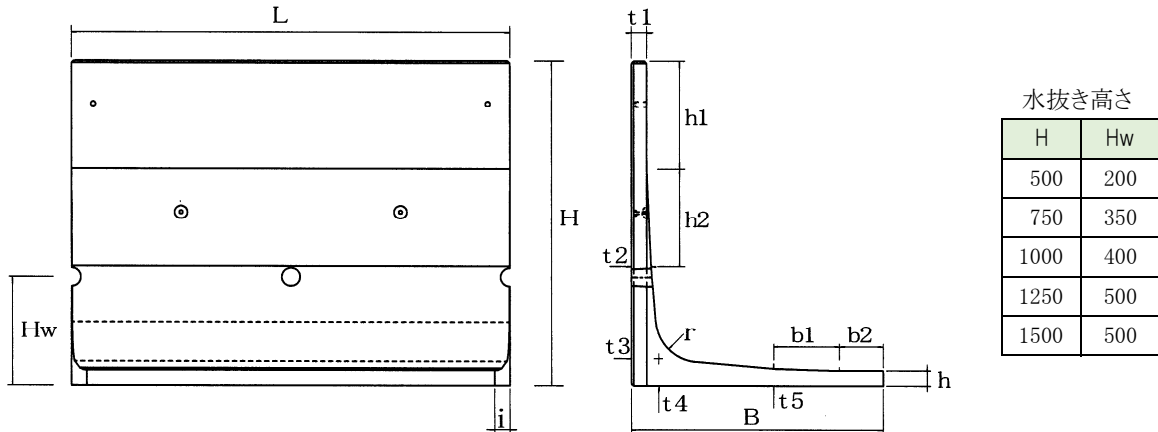


# YCウォール L=2m [Ⅱ型・リブ付]

規格図

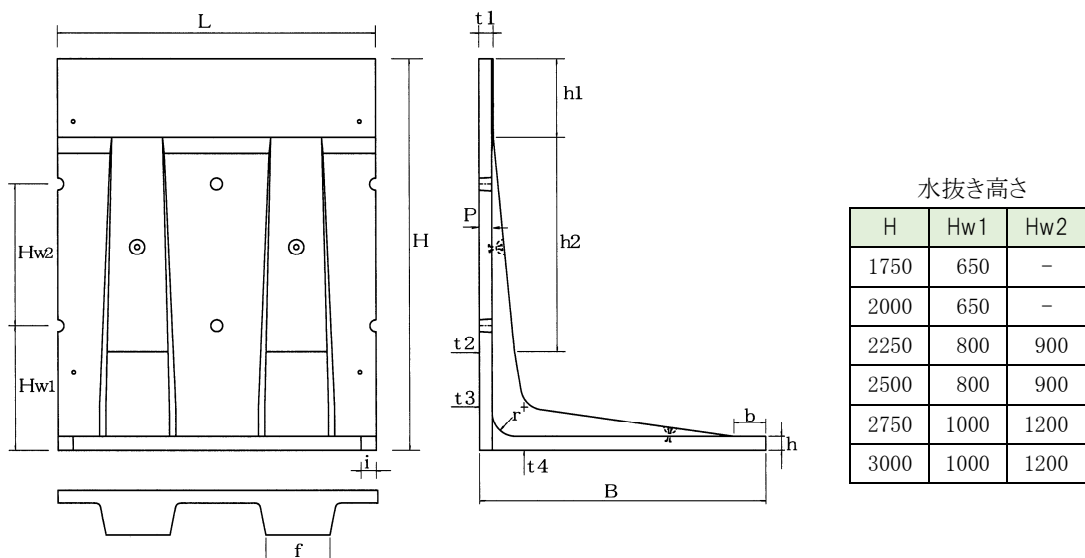


YCウォール(Ⅱ型)寸法質量表

呼び名 H	参考質量 (kg)	寸法 (mm)													
		B	t1	t2	t3	t4	t5	h1	h2	b1	b2	h	r	i	L
500	272	450	57	69	69	65	65	-	-	-	-	65	50	27	2000
750	420	730	55	65	80	80	55	300	200	150	150	50	120	50	2000
1000	620	850	60	75	100	100	65	350	300	150	200	60	150	50	2000
1250	836	1000	65	85	110	110	75	400	450	250	200	65	180	55	2000
1500	1080	1150	70	90	125	125	80	500	450	300	200	70	200	70	2000

最小半径 R = 20m

規格図



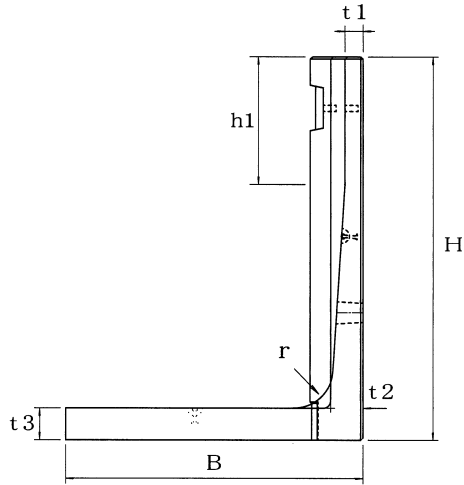
YCウォール(リブ付)寸法質量表

呼び名 H	参考質量 (kg)	寸法 (mm)													
		B	t1	t2	t3	t4	p	h1	h2	b	h	f	r	i	L
1750	1480	1300	80	-	220	220	80	250	-	-	80	370	150	69	2000
2000	1650	1500	80	-	220	220	80	500	-	200	80	370	150	80	2000
2250	2190	1650	90	220	280	280	80	250	1370	50	90	400	150	87	2000
2500	2350	1800	90	220	280	280	80	500	1370	200	90	400	150	95	2000
2750	3000	1950	100	260	330	330	90	250	1770	50	100	400	150	102	1995
3000	3190	2100	100	260	330	330	90	500	1770	200	100	400	150	110	1995

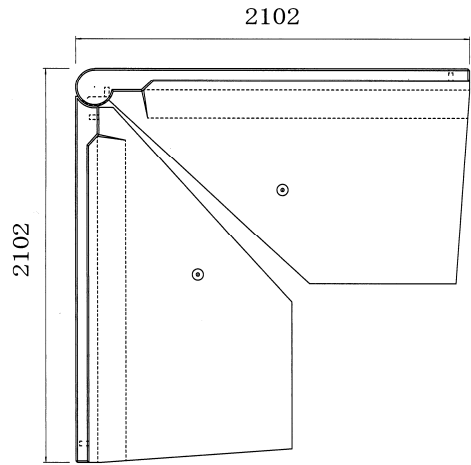
最小半径 R = 20m

# YCウォール[Ⅱ型]コーナー85°~135°対応

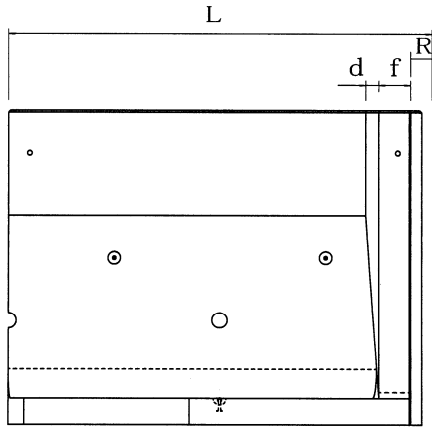
規格図



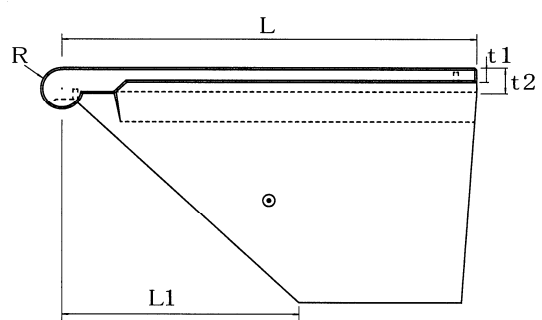
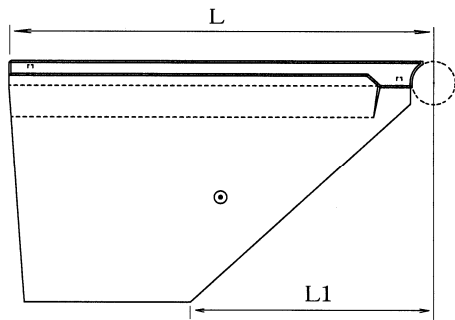
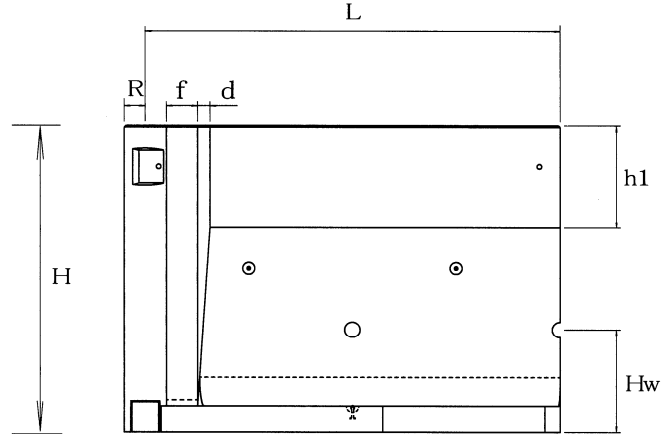
組合図(90°)



【右用】



【左用】

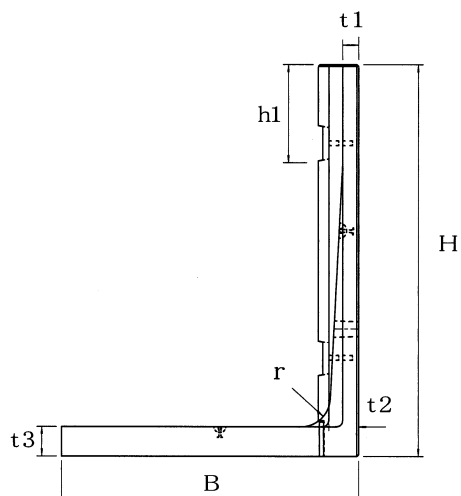


YCウォール[Ⅱ型]コーナー寸法質量表(90°用)[85°~135°]

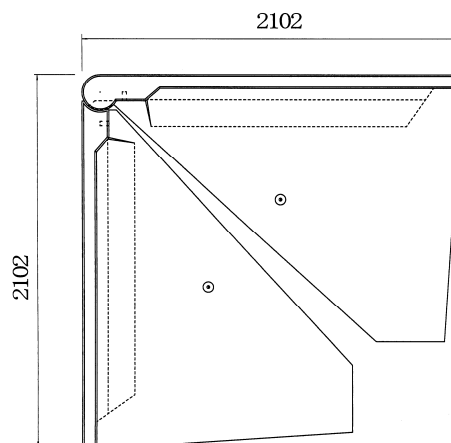
呼び名 H	参考質量(kg)		寸法(mm)											
	左	右	B	t1	t2	t3	h1	d	f	R	r	L	L1	Hw
500	305	265	450	57	70	65	-	50	150	102	50	2000	380	200
750	570	510	730	60	100	80	270	50	150	102	120	2000	685	350
1000	750	670	850	60	100	100	500	50	150	102	120	2000	816	400
1250	1070	970	1000	70	125	110	265	60	150	102	150	2000	980	500
1500	1260	1150	1150	70	125	125	500	60	150	102	150	2000	1145	500

# YCウォール[リブ付]コーナー85°~135°対応

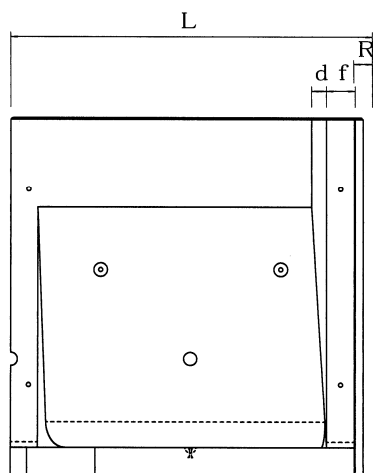
規格図



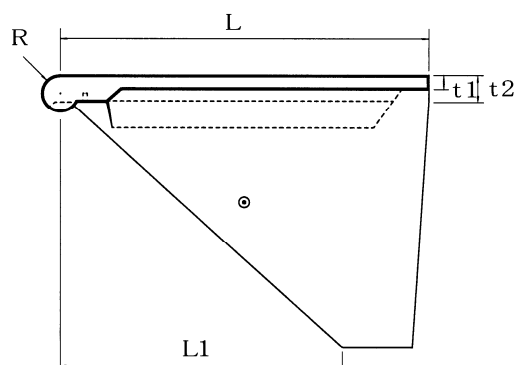
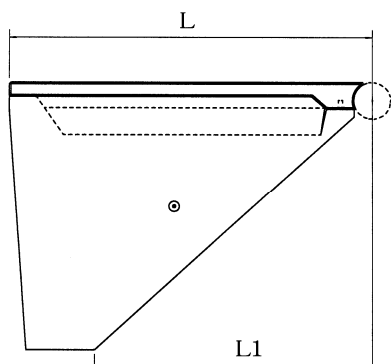
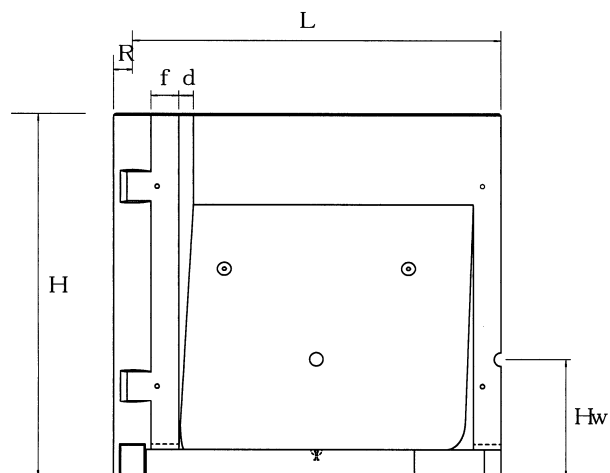
組合図(90°)



【右用】



【左用】

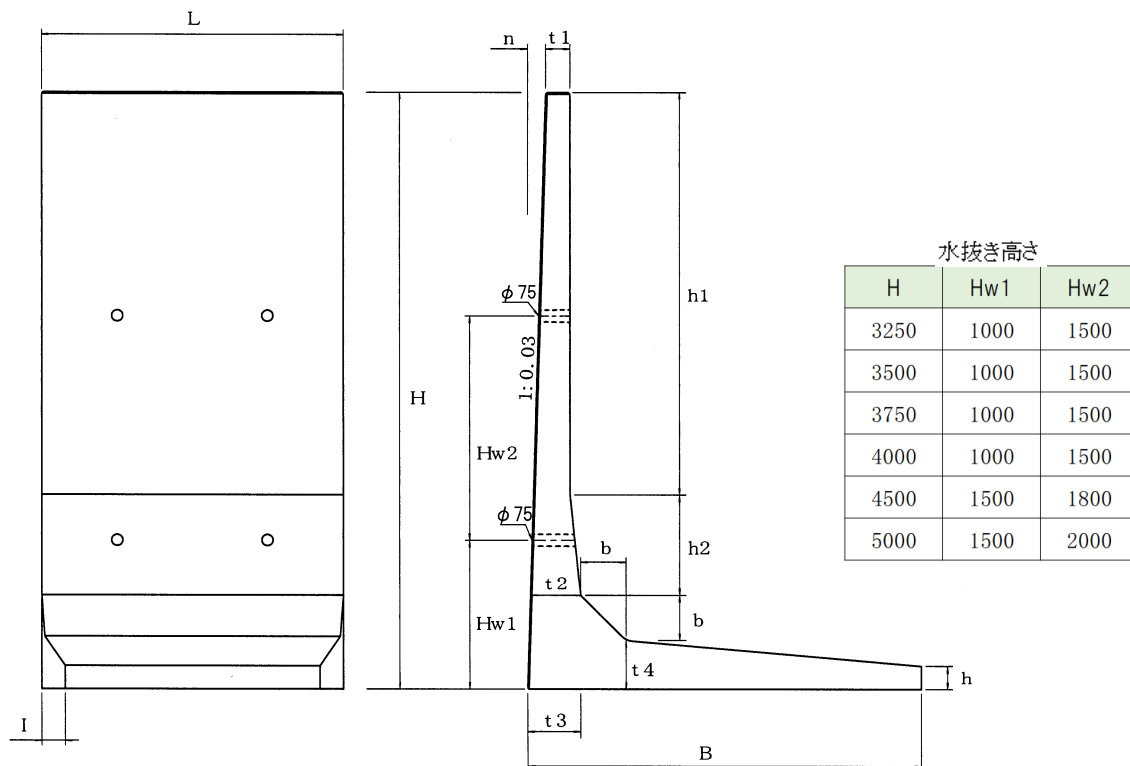


YCウォール[リブ付]コーナー寸法質量表(90°用)[85°~135°]

呼び名 H	参考質量(kg)		寸法(mm)												
	左	右	B	t1	t2	t3	h1	d	f	R	r	s	L	L1	Hw
1750	1700	1560	1500	80	150	150	250	80	150	102	150	150	2000	1530	650
2000	1820	1660	1500	80	150	150	500	80	150	102	150	150	2000	1530	650

# YCウォールSTD (大型)

規格図



呼び名 H	参考質量 (kg)	寸法 (mm)											最 小 曲線半径	
		B	n	t 1	t 2	t 3	t 4	h 1	h 2	b	h	I		L
3250	5232	2300	97	148	266	280	280	2350	420	200	140	138	1995	R15m
3500	5404	2300	105	140	266	280	280	2600	420	200	140	138	1995	
3750	7119	2600	112	168	331	350	330	2450	670	300	160	155	1995	
4000	7315	2600	120	160	331	350	330	2700	670	300	160	155	1995	
4500	9302	2900	135	170	370	390	370	2700	1130	300	230	140	1995	R20m
5000 <sup>*</sup>	10860	3100	150	180	399	420	400	3100	1200	300	250	150	1995	

※ H=5000 については設計条件により底版長の確認が必要となります。